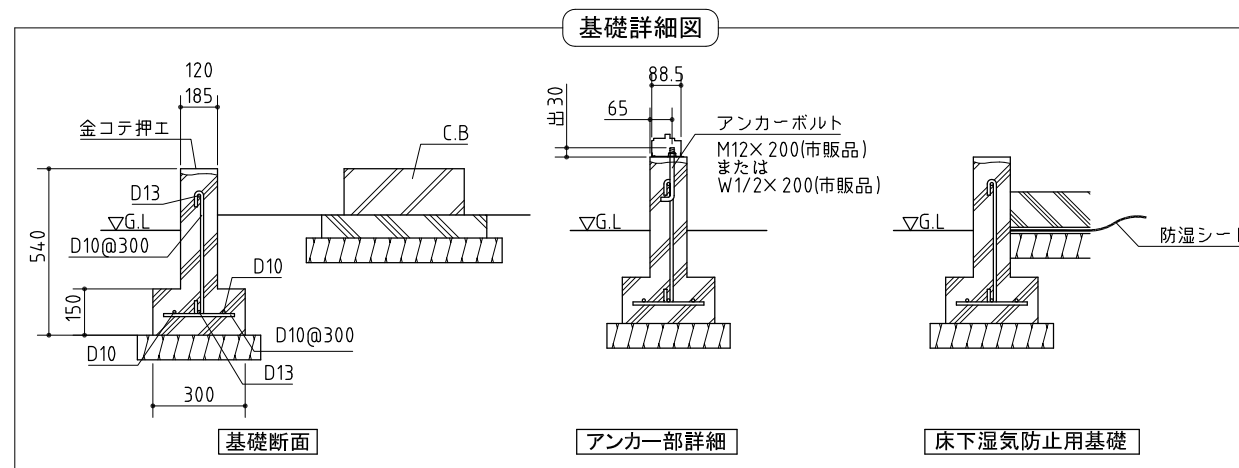


() 内寸法は屋根の出幅です。



基礎図	〈縮尺〉 S=1/50
機種名	SMK-25SN
<small>※寒冷地等は、地域の実情に合わせた基礎にしてください。 ※布基礎には換気口を設けてください。</small>	